



INSTRUKTION



Babymössa Bubble

Storlek:

–a) nyfödd –b) 3 månader –c) 6 månader
Modellen på bilden motsvarar storlek
–b) 3 månader

Material

Baby Nature: –a) 1 –b) 1 –c) 1 nystan
1 liten knapp

Stickor

Storlek 3 mm

Stickfasthet

Med slätstickning:

27 maskor och 36 varv = 10x10 cm

Se instruktioner för grundläggande tekniker

Bubbla: sticka (1 rm, 1 am, 1 rm, 1 am) i nästa m, vänd och sticka 4 am, vänd, 4 rm, vänd, 4 am, vänd, sticka 4 rm tills, 1 m återstår.

OBS! minska 1 m enligt följande:

I början av varv från rätsidan: 1 rm, lyft 1 m, 1 rm, drag den lyfta maskan över.

I slutet av varv från rätsidan: sticka till 3 m återstår, sticka 2 rm tills, 1 rm

Beskrivning

Lägg upp –a) 81 –b) 87 –c) 91 m.

Sticka 6 varv rätstickning, sticka sedan slätstickning.

På varv 5, sticka enligt följande:

–a) 4 rm, * 1 bubbla, 3 rm *, upprepa från * till * 18 ggr, 1 bubbla, 4 rm.

–b) * 3 rm, 1 bubbla *, upprepa från * till * 21 ggr, 3 rm.

–b) * 3 rm, 1 bubbla *, upprepa från * till * 22 ggr, 3 rm.

Fortsätt sticka slätstickning.

När arbetet mäter –a) 11 cm –b) 12 cm

–c) 13 cm, maska av –a) 27 –b) 30

–c) 32 m i varje sida. Fortsätt sticka de resterande 27 m, minska 1 m i varje sida, enligt den metod som beskrivs vid OBS! ovan:

–a) vart 4:e varv: 1 m 7 ggr: [13 m]

–b) vart 6:e varv: 1 m 5 ggr: [17 m]

–c) vart 8:e varv: 1 m 4 ggr: [19 m]

När arbetet mäter –a) 21 cm –b) 23 cm

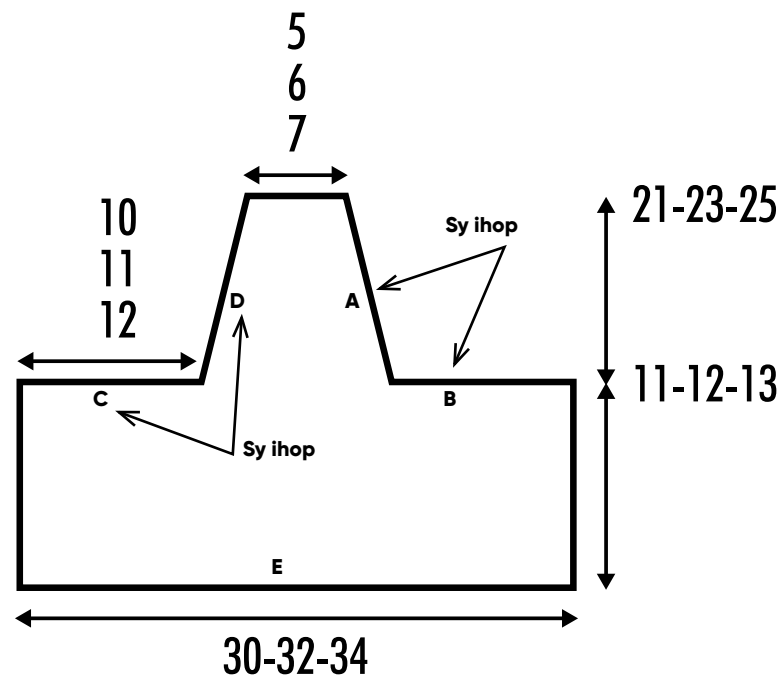
–c) 25 cm, maska av alla m.

Montering

Sy ihop sömmarna bak på mössan.
Forma mössan genom att sy ihop sidorna A med B
samt sidorna C med D.

Plocka upp längs sidan E.

- a) 29 -b) 32 -c) 35 m på höger sida,
 - a) 14 -b) 17 -c) 20 m i mitten,
 - a) 29 -b) 32 -c) 35 m på vänster sida,
- lägg sedan upp
- a) 34 -b) 38 -c) 41 m för bandet:
- [-a) 106 -b) 119 -c) 131 m].



Sticka rätstickning.

Knapphål: på varv 3 (från rätsidan), sticka ett knapphål enligt följande:
sticka till 6 m återstår, omslag, sticka
2 r m tills, sticka klart varvet.

Sticka ytterligare 3 varv rätstickning, maska sedan av alla m.

Sy fast knappen på höger framkant.