

# Sjal i Paint

## MÅL:

108 cm lang og  
ca. 100 cm bred for oven.

## MATERIALER

PAINT: 1 nøgle  
Pinde: 4,5



324045

## STRIKKEFASTHED

Pres prøvestykket let, før du måler.  
Mønsterstriking med pinde nr. 4,5:  
16 m X 24 p = 10 X 10 cm

## ANVISNINGER

Start med den lyseste farve og slå 7 m op  
Strik mønster iflg. figur A indtil nøglen er opbrugt.  
Luk alle m løst af.

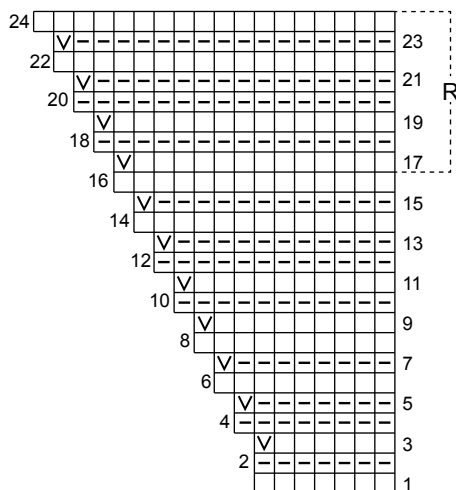
## Figur A

R -Gentag

□ -ret

∇ -tag ud

▬ -vrang



Tag ud = strik 2 masker i 1 maske (stik 1 ret, men lad masken sidde på venstre pind, strik en ret i samme maske, men i bagerste maskebue og lad derefter maskerne glide af pinden).

601984 20187-08



7 320186 019843

**panduro**<sup>®</sup>  
www.panduro.com

# Sjal i Paint

# Poncho i Paint

# DIY

by Panduro

INSTRUKTION



Q8911



# Poncho i Paint

## MATERIALER

PAINT: 2 nøgler  
Pinde: 4,5

## STRIKKEFASTHED

Pres prøvestykket let,  
før du måler.  
Mønsterstriking med pinde  
nr. 4,5: 18 m X 18 p = 10 x 10 cm



324046

## ANVISNINGER

Slå 7 m op  
Strik mønster iflg. figur B.  
På ret omg, strikkes som foregående omg  
(r over r og vr over vr).  
Når ponchoen er 115 cm lang fra første pind, lukkes alle m af.  
Gentag og strik en lignende del.

## AFSLUTNING (MONTERING)

Læg delene sammen iflg. figur C (pilene viser strikretningen).  
Lad en halsåbning på 35 cm stå i midten, og sy 20 cm sammen  
på hver side af åbningen (siksak-linjerne). Sys sammen på  
vrangen.

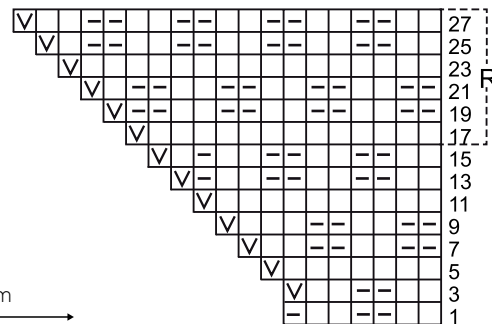
## Figur B

R –Gentag

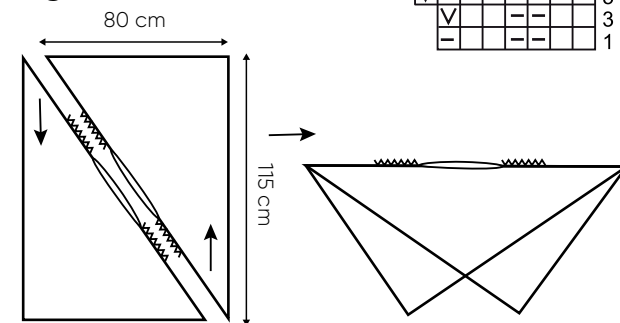
□ –ret

∇ –tag ud

– –vrang



## Figur C



Tag ud = strik 2 masker i 1 maske (stik 1 ret, men lad masken  
sidde på venstre pind, strik en ret i samme maske, men i bag-  
erste maskebue og lad derefter maskerne glide af pinden.