



# Målskema

DK

## Klargøring af snitmønster:

Det er vigtigt, at du får lavet et test-print af kontrolarket, så dit snitmønster udskrives i korrekte mål. Du finder guiden til, hvordan du udskriver dit mønster i mailen, du har modtaget sammen med din pdf. Når snitmønsterarket er sat sammen, pil mod pil, er du klar til at tegne eller klippe dine mønsterdele ud.

## Mønsterdele tegnes af:

Tegn mønsterdelene over på silkepapir efter din valgte størrelses signaturlinje eller klip din størrelse ud direkte via printet. Løber signaturlinjerne sammen, er det fordi konturlinjen gælder for flere størrelser. Fortsæt langs konturlinjen, indtil den rigtige signatur kommer igen. Aftegn samlemærker, lommer, afmærkninger m.m. Tjek med mønsterdelsoversigten, at alle afmærkninger er med. Skal du forlænge en mønsterdel, har vi angivet med pile og teksten "Forlænges" på snitmønsterdelen. I syvejledningen har vi angivet, hvor

meget mønsterdelen skal forlænges med. Findes symbolet: ▼ på mønsterdelen, skal du klæbe mønsterdelene sammen, inden du klipper ud i metervaren. Før du klipper i metervaren kontroller da, at snitmønsterets sammensyningslinjer passer sammen.

## Bemærk:

Snitmønstrene har vi tilpasset den anviste metervare. Vær opmærksom herpå, hvis du vælger en anden metervare. Mønsterdelene er uden sømrum, medmindre andet er oplyst.

## Mål:

Sammenlign egne mål med dem i målskemaet og vælg din størrelse ud fra disse. Snitmønstrene er tillagt rørlig vidde. Nederdels-, indvendig ben-, ærme- og bluse-længde finder du i syvejledningen til hver model.

## Sådan tager du dine mål

### 1. Overvidde

Største vandrette mål over busten

### 2. Taljevidde

Taljevidde - smalleste vandrette mål i taljen (Note: I syvejledningen beskrives, hvor i taljen buksen el. nederdelen er placeret. En middel placering er 3-4 cm under taljen, en lav placering er 5-6 cm under taljen og en meget lav placering er 7-8 cm under taljen. Eks: Har dit valgte mønster en middel placering i taljen, mål da din talje 3 – 4 cm under taljevidden og sammenlign mønsterets mål med dine egne mål)

### 3. Hoftevidde

Største vandrette mål over sædet (ca. 20 cm under taljen)

### 4. Ærmelængde

Mål fra nakkehvirvlen ud over skulderen mod håndledet

### 5. Nederdelslængde

Mål fra taljen mod gulvet

### 6. Indvendig benlængde

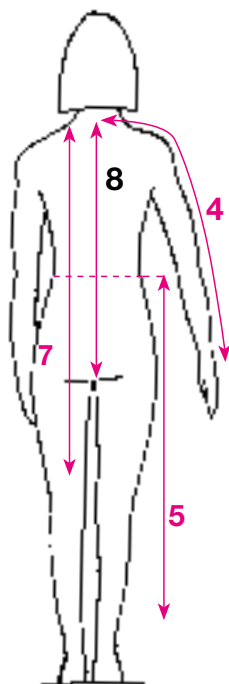
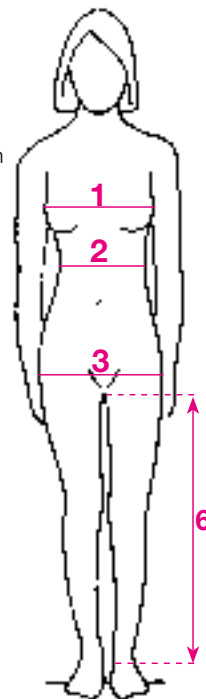
Lodret afstand fra skridt til buksens nederste kant

### 7. Bluse-/ jakke-/kjolelængde

Mål fra højeste skulderpunkt bagpå mod gulvet

### 8. Kropslængde

Mål fra højeste skulderpunkt til skridtpunkt.



## VIGTIGT

Når du måler overvidden, taljevidden og hoftevidden, skal målebåndet placeres helt vandret og må ikke tages for stramt. Sammenlign dine egne mål med målskemaet.

For at vælge den rigtige størrelse til dit mønster, skal du ved bluser, jakker og kjoler vælge den størrelse der kommer tættest på din overvidde, mens du ved bukser og nederdele vælger størrelse efter din hoftevidde.

| DAME       | XS | S  |    |    | M   |     | L   |     | XL  | XXL |
|------------|----|----|----|----|-----|-----|-----|-----|-----|-----|
| 168 cm     | 32 | 34 | 36 | 38 | 40  | 42  | 44  | 46  | 48  |     |
| Overvidde  | 76 | 80 | 84 | 88 | 92  | 96  | 100 | 104 | 108 |     |
| Taljevidde | 60 | 64 | 68 | 72 | 76  | 80  | 84  | 88  | 92  |     |
| Hoftevidde | 84 | 88 | 92 | 96 | 100 | 104 | 108 | 112 | 116 |     |

| PLUS SIZE  | XS  | S   | M   |     | L   |     | XL  |     | XXL |
|------------|-----|-----|-----|-----|-----|-----|-----|-----|-----|
| 168 cm     | 44  | 46  | 48  | 50  | 52  | 54  | 56  | 58  | 60  |
| Overvidde  | 100 | 106 | 112 | 118 | 124 | 130 | 136 | 142 | 148 |
| Taljevidde | 82  | 88  | 94  | 100 | 106 | 112 | 118 | 124 | 130 |
| Hoftevidde | 111 | 116 | 121 | 126 | 131 | 136 | 141 | 146 | 151 |

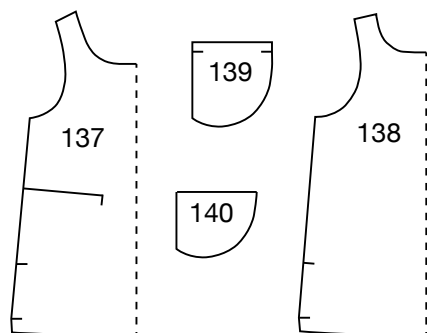
| BABY       |       | 56     |       | 62    |       | 68     |  | 74 |  | 80 |  |
|------------|-------|--------|-------|-------|-------|--------|--|----|--|----|--|
| Højde      | Alder | Nyfødt | 3 mdr | 6 mdr | 9 mdr | 12 mdr |  |    |  |    |  |
| Overvidde  |       | 45     | 46,5  | 48    | 49,5  | 51     |  |    |  |    |  |
| Taljevidde |       | 46     | 47    | 48    | 49    | 50     |  |    |  |    |  |
| Hoftevidde |       | 48     | 49    | 50    | 51    | 52     |  |    |  |    |  |

| BARN       |       | 86     |      | 92   |      | 98   |      | 104  |      | 110  |  | 116 |  | 122 |  | 128 |  | 134 |  |
|------------|-------|--------|------|------|------|------|------|------|------|------|--|-----|--|-----|--|-----|--|-----|--|
| Højde      | Alder | 1,5 år | 2 år | 3 år | 4 år | 5 år | 6 år | 7 år | 8 år | 9 år |  |     |  |     |  |     |  |     |  |
| Overvidde  |       | 52     | 53   | 55   | 57   | 59   | 61   | 63   | 66   | 69   |  |     |  |     |  |     |  |     |  |
| Taljevidde |       | 51     | 52   | 53   | 54   | 55   | 56   | 57,5 | 59   | 60,5 |  |     |  |     |  |     |  |     |  |
| Hoftevidde |       | 54     | 56   | 58   | 60   | 62   | 64   | 66   | 69   | 72   |  |     |  |     |  |     |  |     |  |

| JUNIOR     |       | XS  |      | S   |      |     | M    |  |  | L |  |
|------------|-------|-----|------|-----|------|-----|------|--|--|---|--|
| Højde      | Alder | 140 | 146  | 152 | 158  | 164 | 170  |  |  |   |  |
| Overvidde  |       | 72  | 75   | 78  | 81   | 84  | 87   |  |  |   |  |
| Taljevidde |       | 62  | 63,5 | 65  | 66,5 | 68  | 69,5 |  |  |   |  |
| Hoftevidde |       | 75  | 78   | 82  | 86   | 90  | 94   |  |  |   |  |

## KJOLE

Str: 80-104



Str: 80 (92) 98 (104)

**Forbrug:**

- Bomuld m. polkaprikker, 145 cm bredde  
100% bomuld  
55 cm
- Bomuldspoplin m. kaniner, 112 cm bredde  
100% bomuld  
65 (70) 70 (75) cm
- Acetatfoer, 140 cm bredde  
100% acetat  
20 cm
- Elastik 5 mm, 75 (80) 85 (85) cm

|     |       |
|-----|-------|
| 80  | ----- |
| 92  | ----- |
| 98  | ----- |
| 104 | ————— |

**Kjolelængde:**

52,5 (56) 58 (59,5) cm

**Klippevejledning:**

Mønsteret er inkl. 2,5 cm opsøm fornedet på kjolen. Resten af mønsteret klippes med 1 cm sømrum.

**Bomuldspoplin m. kaniner:**

**137.** Forstykke, 1 gang mod fold  
**138.** Bagstykke, 1 gang mod fold

**Bomuld m. polkaprikker:**

**139.** Lomme, 2 gange  
**Halsskråbånd:** 4,5 x 61 (62) 63 (64) cm, 1 gang (Inkl. 1 cm sømrum klippes på skrå af trådretningen)

**Ærmegabsskråbånd:** 4,5 x 44,5 (46) 47,7 (49,7) cm, 2 gange (Inkl. 1 cm sømrum klippes på skrå af trådretningen)

**Acetatfoer:****140.** Foerlomme, 2 gange

## SYVEJLEDNING:

**1** Alle sømme overlockes eller zigzages. Alle sømme sys **ret mod ret**, hvor intet andet er nævnt.

**2** Sy **lommerne og foerlommerne** sammen i den øverste kant, og rundt i den buede søm men lad et vende hul stå åbent. Klip sømrummets hjørner af, klip hak i sømrummet ved de buede sømme. Vend retsiden ud, fold lommerne ved hakmærket på mønsteret og luk vendehullet i hånden. Stik langs lommeåbningen 1 cm bredt fra retsiden.

**3** Placer **lommerne** på forstykket efter afmærkningerne på mønsteret og stik dem fast 0,2 cm bredt. Hæft lommerne fast på forstykkets sider i sømrummet

**4** Sy **skuldर्सømmene** sammen.

**5** Sy **halsskråbåndet** sammen til en ring, og fold det på langs vrang mod vrang. Sy skråbåndet i halskanten, men lad et lille elastik hul stå åbent.

**6** Klip et stykke af **elastikken** á 33 (34) 35 (36) cm og monter den gennem halsskråbåndets løbegang. Sy elastikkens ender sammen og sy elastikhullet sammen. Vend sømrummet fra både for- og bagstykker og halsskråbånd ned på kjolen og stik det fast 0,2 cm bredt.

**7** Sy **sidesømmene** sammen med lommerne i mellem.

**8** Sy **ærmegabsskråbåndene** sammen til to ringe, og fold dem på langs vrang mod vrang. Sy skråbåndene i ærmegabene, men lad et lille elastik hul stå åbent.

**9** Klip to stykker af **elastikken** á 20 (21) 23 (24) cm og monter dem gennem skråbåndenes løbegange. Sy elastikkernes ender sammen og sy elastikhullerne sammen. Vend sømrummet fra både for- og bagstykker og ærmegabsskråbånd ud på kjolen og stik det fast 0,2 cm bredt.

**10** Søm kjolen 2,5 cm op fornedet.

ALT OM

# Håndarbejde

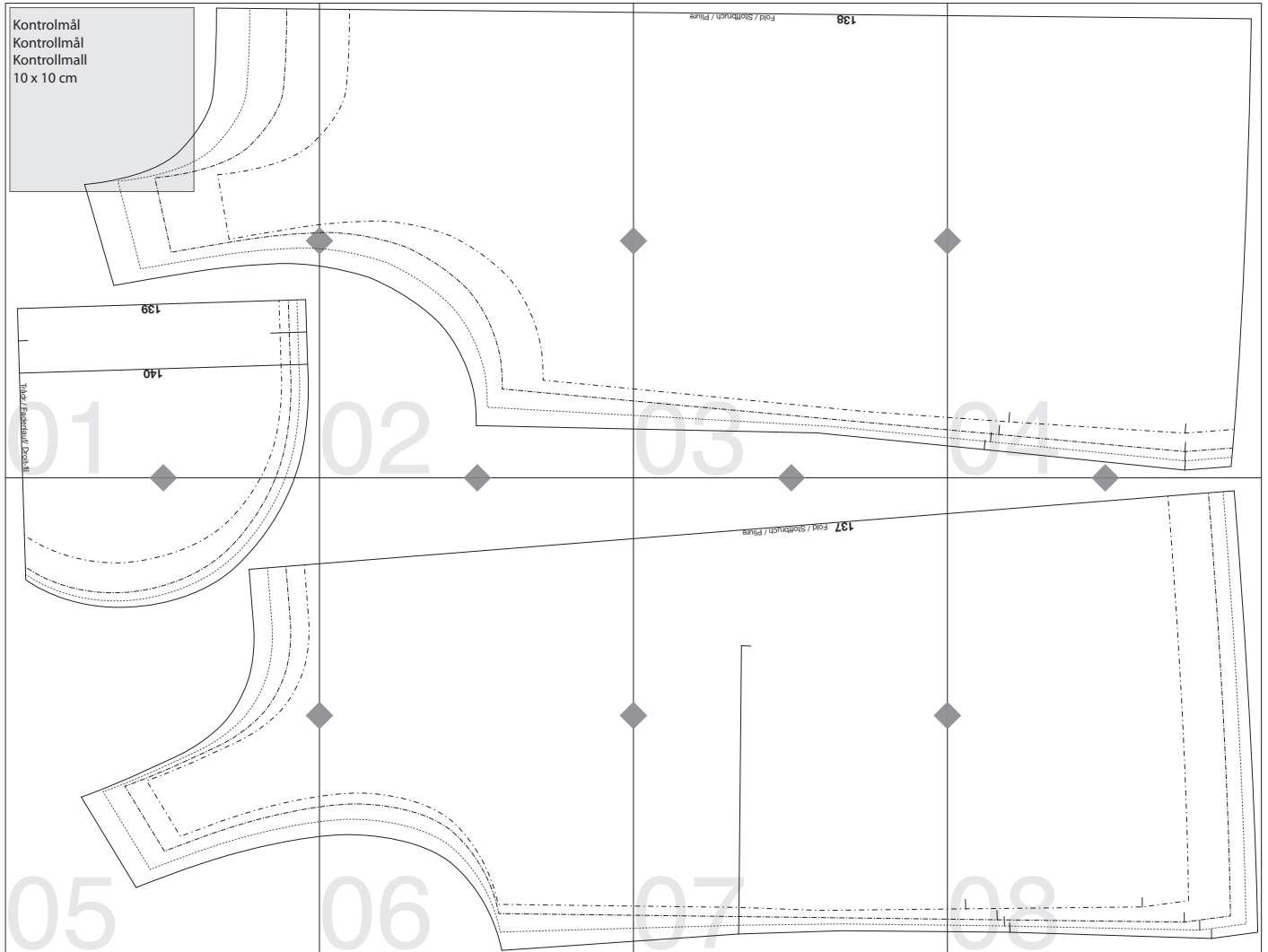
ALT OM

# Håndarbeide

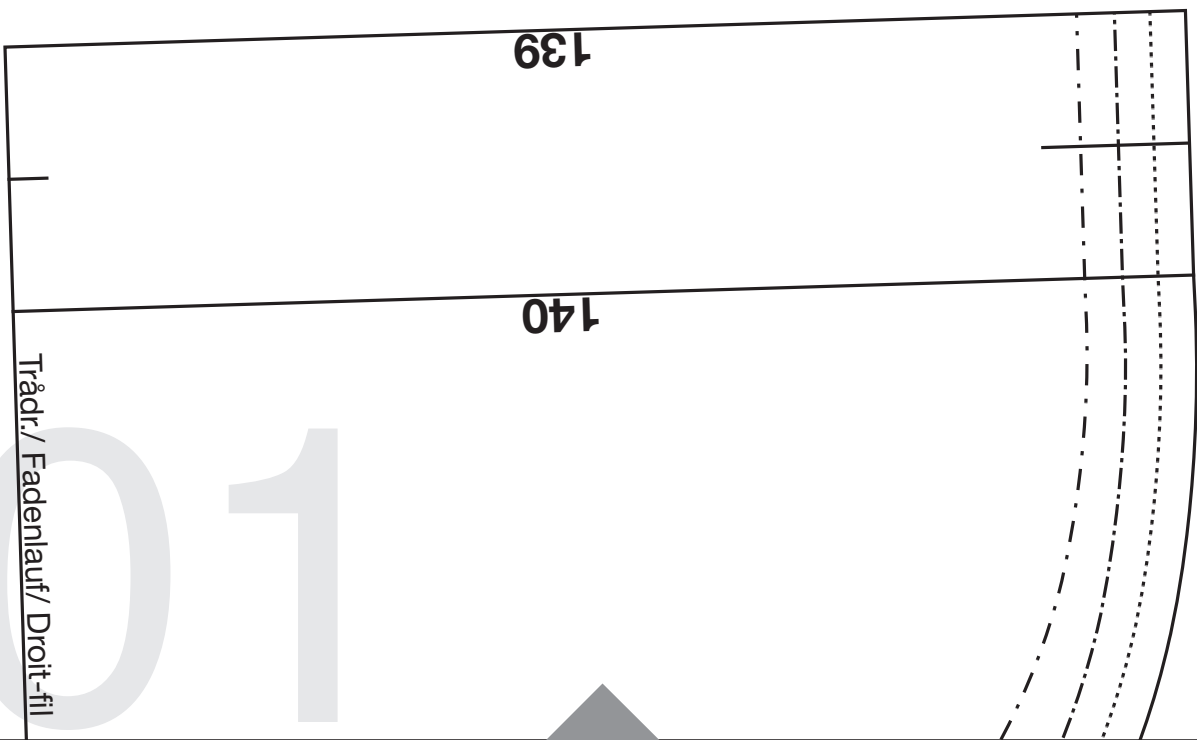
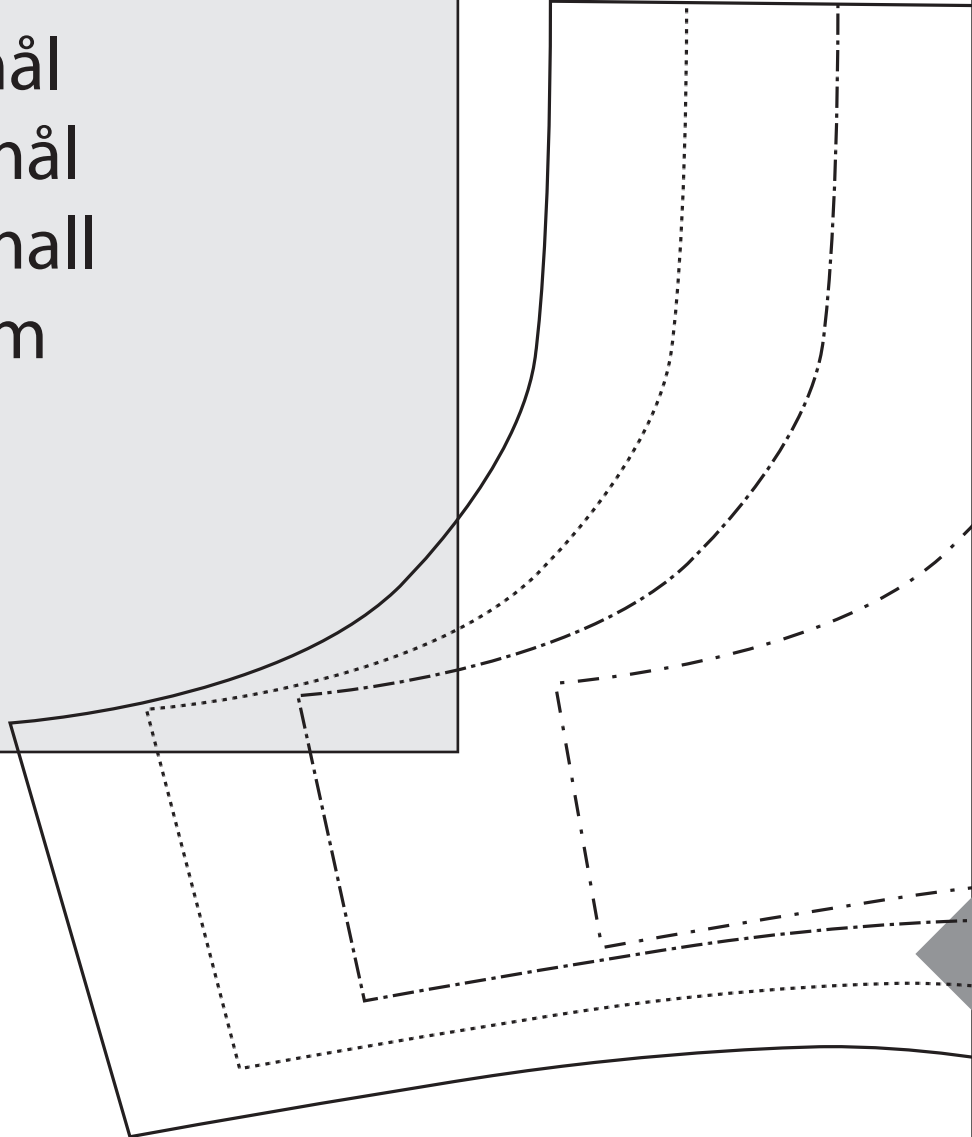
ALLT OM

# Handarbete

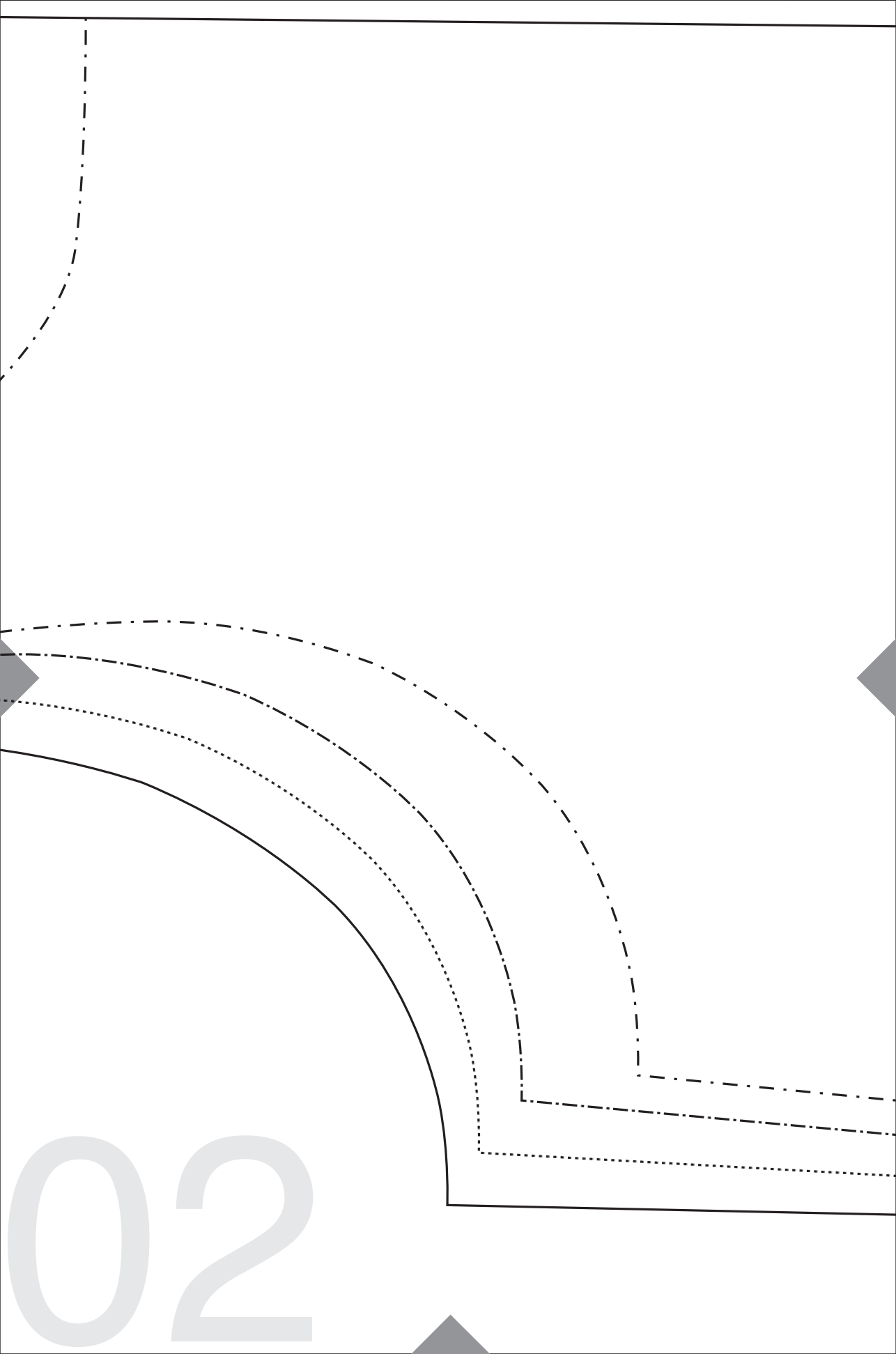
125.08.16.



Kontrollmål  
Kontrollmål  
Kontrollmål  
10 x 10 cm



02

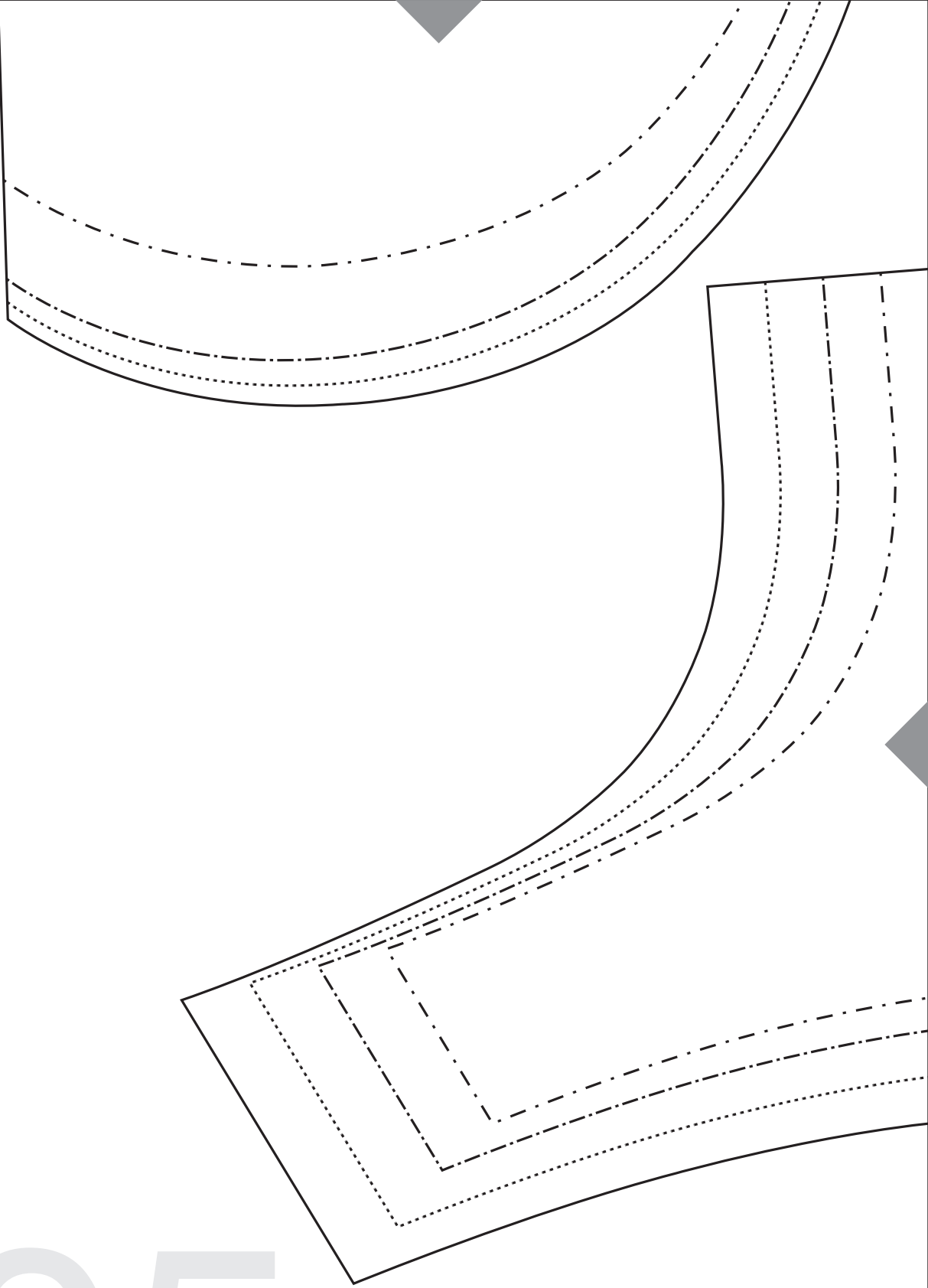


03

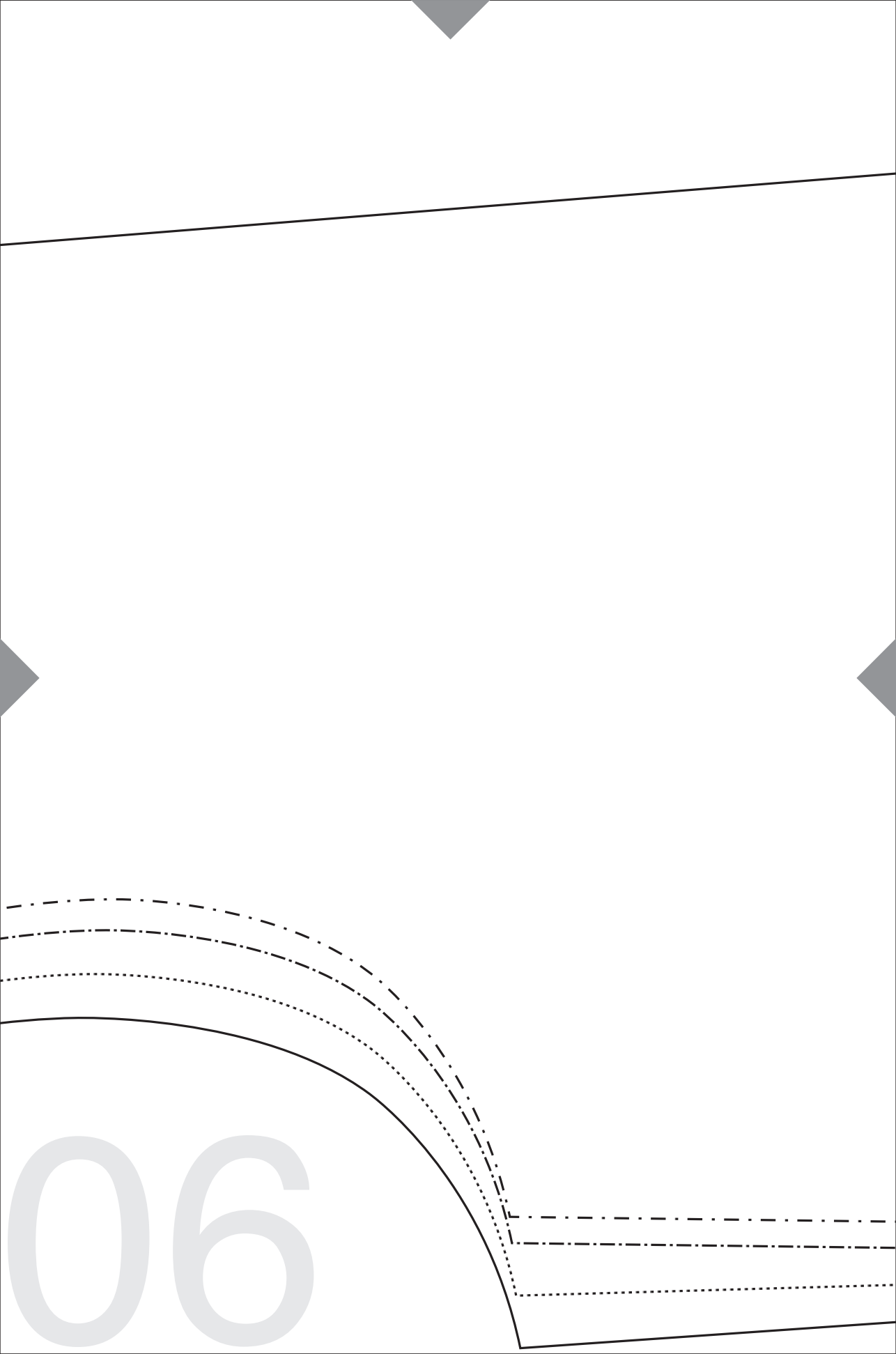
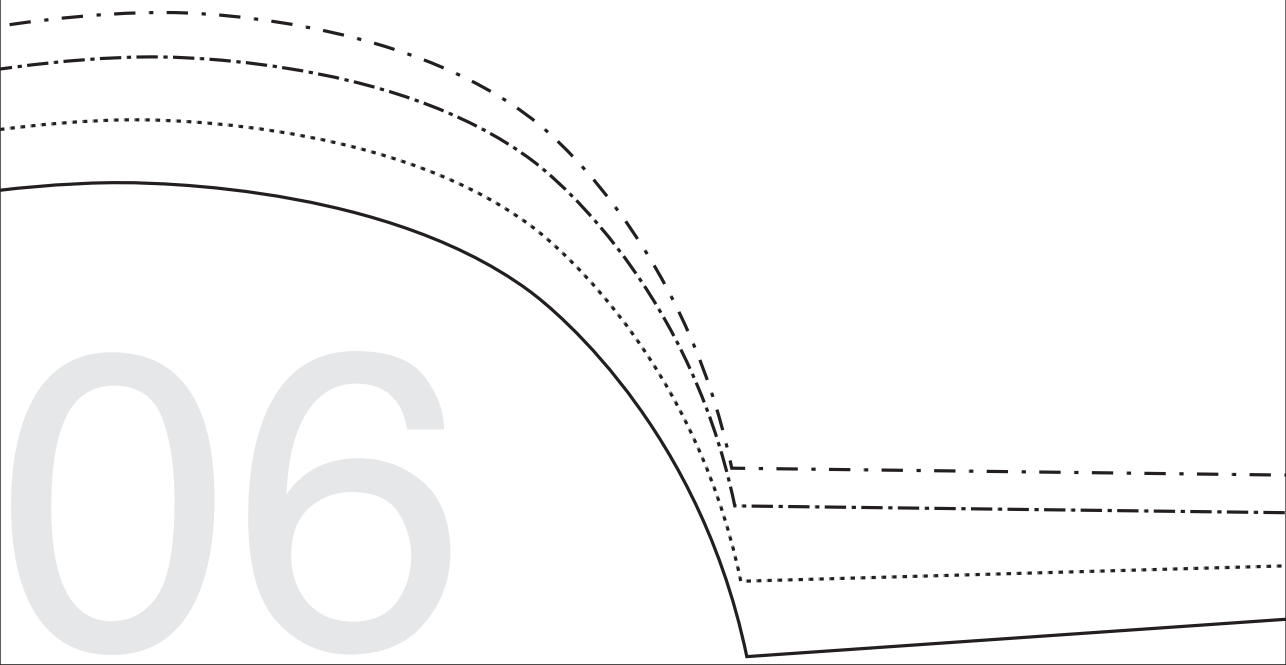


04

05



06



07

